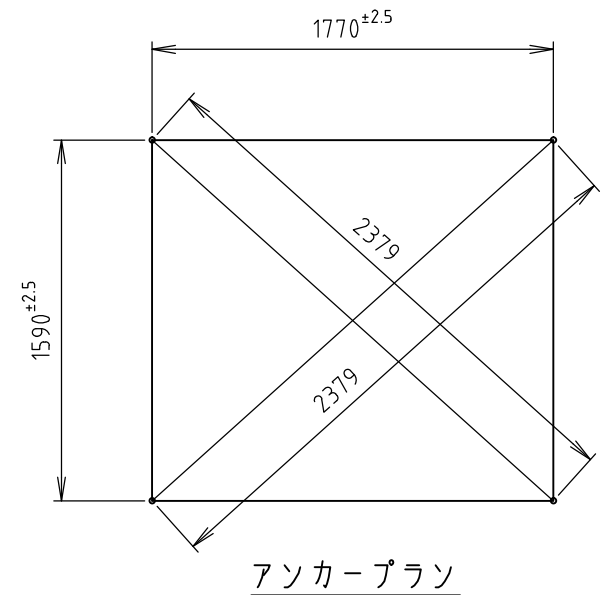
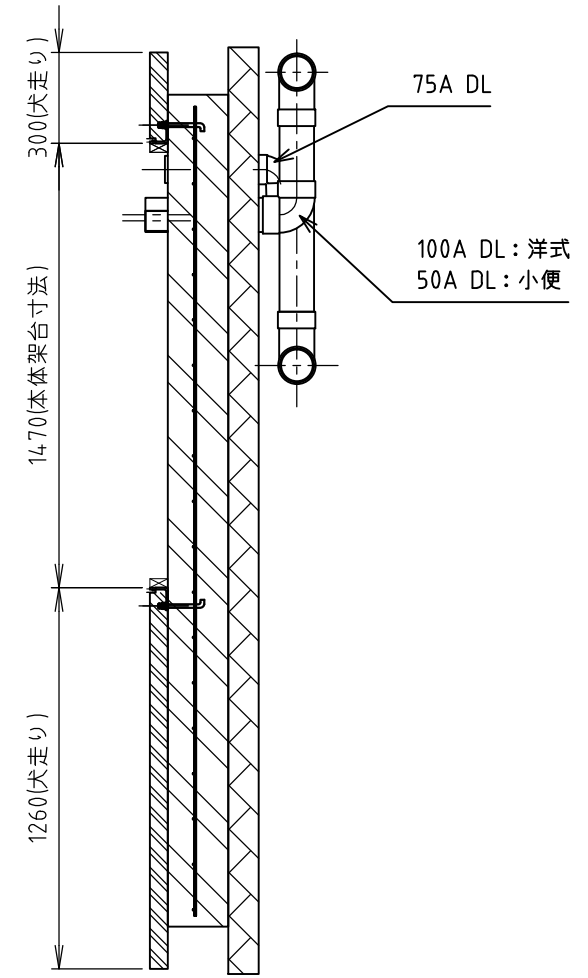
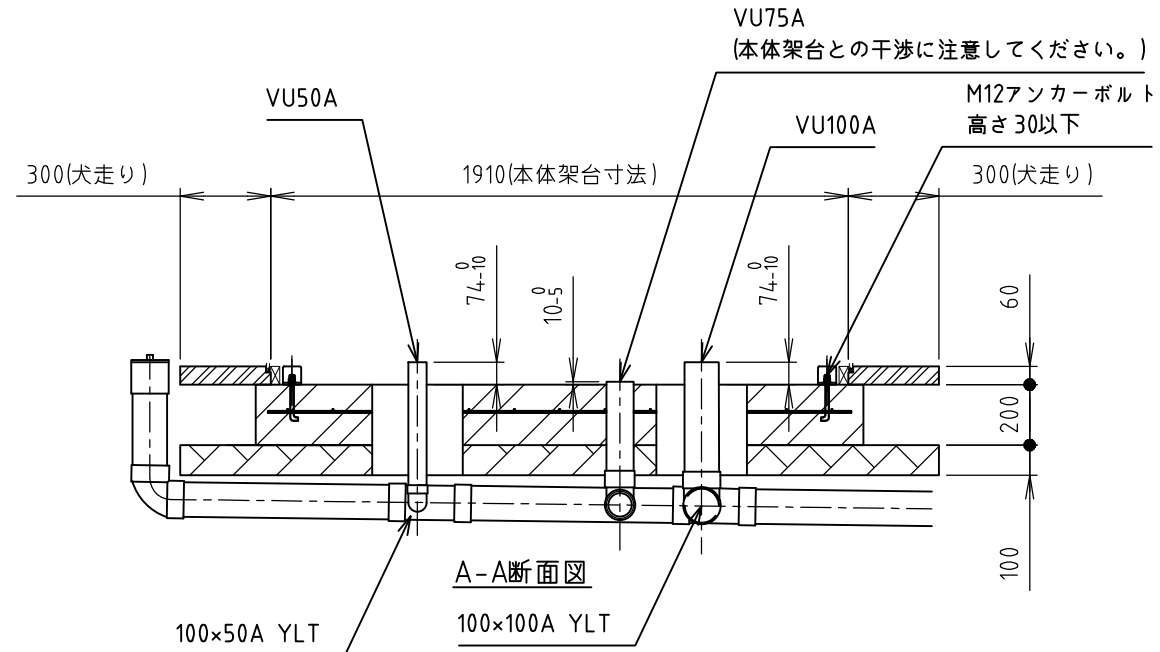


打込アンカーで現合調整(M12)
※パーテーション施工説明書参照



※パーテーション仕様



- 注1).本図は参考基礎図になります。実際の施工においては、現場に合わせた形で施工方法を検討してください。
- 2).配管勾配は1/100以上になるよう施工してください。
 - 3).配管及びアンカー位置は、図面の寸法公差を守ってください。設置するトイレは、工場組立てのユニットになっていますので、公差以上の調整はできません。配管位置はアンカーボルト位置より追い出してください。
 - 4).アンカーボルトを後施工する場合は、ケミカルアンカーを使用してください。
 - 5).据付けは便器を取外して行ってください。トイレユニットの位置を決めた後、便器の取付けと配管を行ってください。
 - 6).トイレユニットの重量は約380kgになります。(パーテーション別)
 - 7).床排水の側溝排水が不可能な場合、臭気対策としてトラップなどを設けて汚水配管に接続してください。
 - 8).アンカーボルトは付属されていません。現場で手配してください。
 - 9).トイレユニット、パーテーション固定後、土間・犬走りを施工してください。

材料仕様		符号	改訂事項	日付	担当	承認	日付	2018 0709	個 数	版 数	2	尺 度	1:25	機 種	COMS plus
コンクリート強度	21N/mm ²	△1	図枠変更。	20200824	鈴木健	月岡	設計		製 図	鈴木健	検 図	杉浦	承認	戸塚	品目コード
砕石地業	Rc-30	△2													名称
鉄筋	φ6、@150ワイヤーメッシュ敷	△3													図 番
その他		△4													COP2SW参考基礎図
Hamanetsu															COP2SW-PK001,02