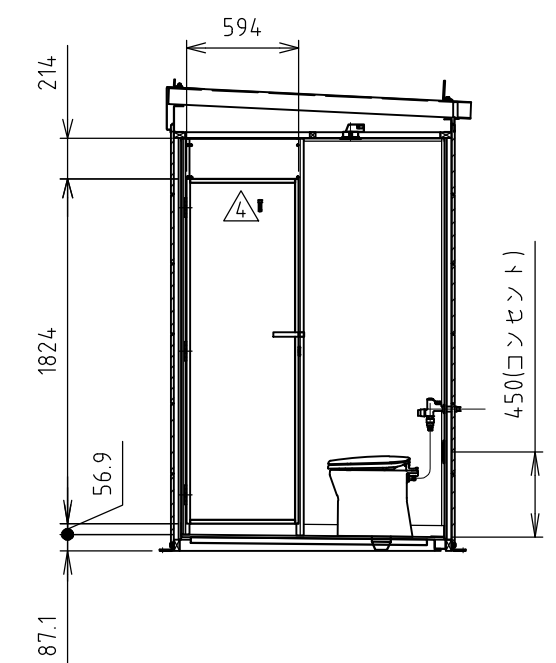
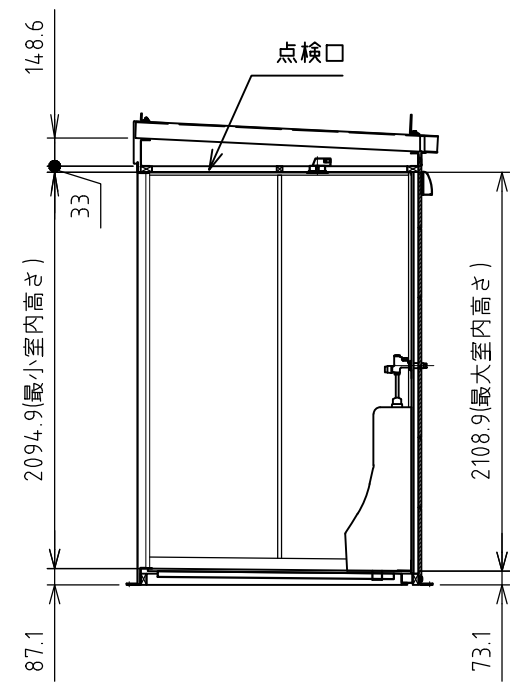
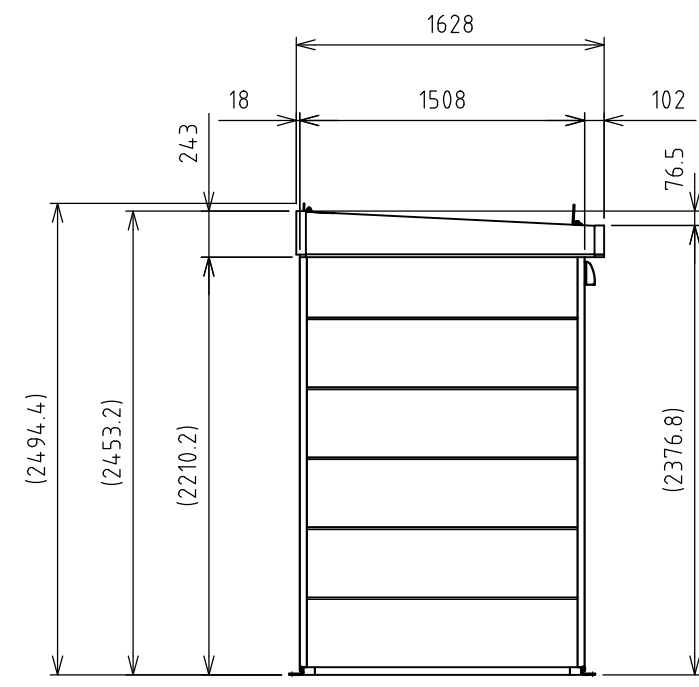
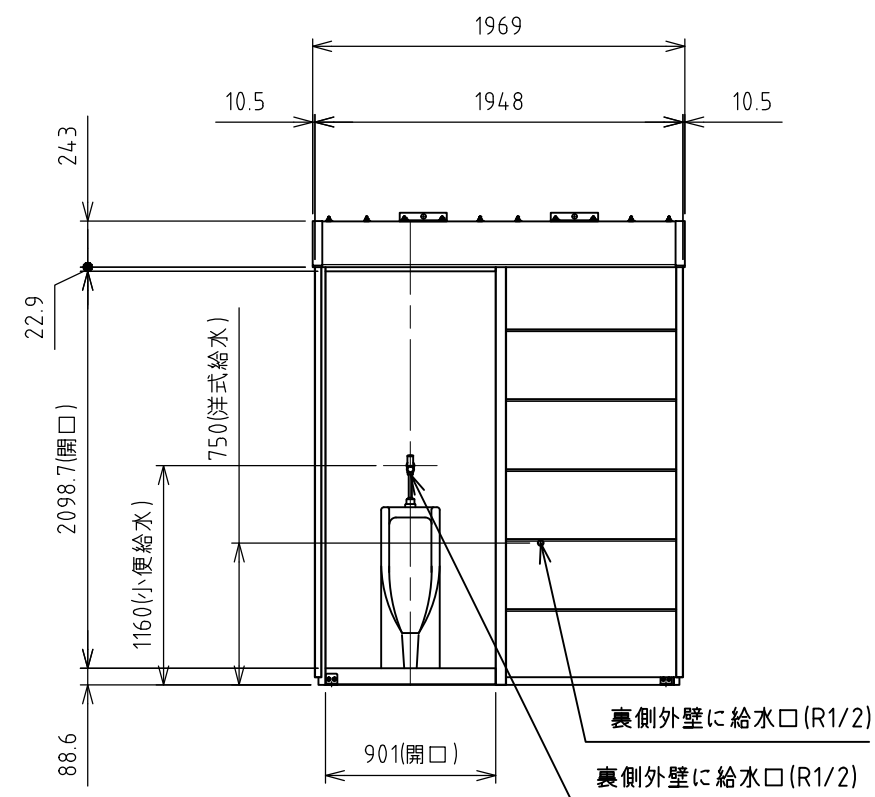


供給電源	1φ2W (単2)	No	品名	数量	材質	備考
給水 ・2ヶ所	小便: R1/2	1	屋根	1s	折板	88ルーフ(シルバー)
	洋式: R1/2	2	外壁材	1s	鋼板+ウレタン	サイディング材(ブラウン)
		3	天井パネル	2	アルミ	ホワイト
		③	内装パネル(前後面)	3	アルミ+コンパネ	ブラウン
		③	内装パネル(側面)	4	アルミ+コンパネ	ホワイト
		6	支柱	1s	アルミ	
		7	ドアパネル	1	アルミ+角材	両面サンドイッチ
		8	ドア上パネル	1	アクリル	乳白色
		9	仕切パネル	1	アルミ+角材	両面サンドイッチ
		10	コーナーチャンネル	1s	アルミ	室内側、外は外壁用出隅
		11	フロー	2	樹脂板+塩ビ製シート	後面排水溝
		12	吊り金具	4	SS	溶融亜鉛メッキ
		13	アンカーブacket	4	SS	溶融亜鉛メッキ
		14	ローララッチ	1	SUS	アジャスト機能付き
		15	スライドラッチ	1	SUS	表示付き
		16	厚口丁番	3	SUS	102mm
		17	洋式便器	1	陶器	簡易水洗式
		18	ストール型小便器	1	陶器	簡易水洗式
		19	給水配管	2	真鍮クロムメッキ	
		△	ダウンライト	2	アルミ+アクリル	LED照明・防雨防湿型
		21	防水スイッチ	1	PP	
		22	握りバー	1	アルミ	洋室、表面コート(白)
		23	棚付き二連紙巻器	1	ABS	洋室
		24	便座除菌クリーナー	1	ABS+PC	洋室
		△	二口コンセント	1	PP	洋室、許容電力1200W
		26	点検口	1	アルミ	口450、出入口室天井に取付け

※注記
 ・照明器具は取付け出荷になります。
 ・原則、便器は別梱包となります。
 ・凍結の恐れのある地域では、現地で凍結防止策を施してください。



承認印

--	--

符号	改訂事項	日付	担当	承認	日付	2018 0226	個 数	版 数	4	尺 度	1:4.0	機 種	COMS Plus
①	ダウンライト仕様変更	20180810	鈴木晴	町田	日付					城		機種	COPF2SW仕様図
②	握りバー及び棚付き二連紙巻器の位置変更	20190823	吉村	町田	設計	鈴木晴	製 図	鈴木晴	検 図	町田	承認	品目コード	COPF2SW-A001,04
③	長尺パネルへ変更、コンセント位置変更	20200702	水野	月岡								図番	COPF2SW-A001,04
④	戸当たり仕様変更	20201005	水野	月岡								基礎	COPF2SW-K001,01

Hamametsu