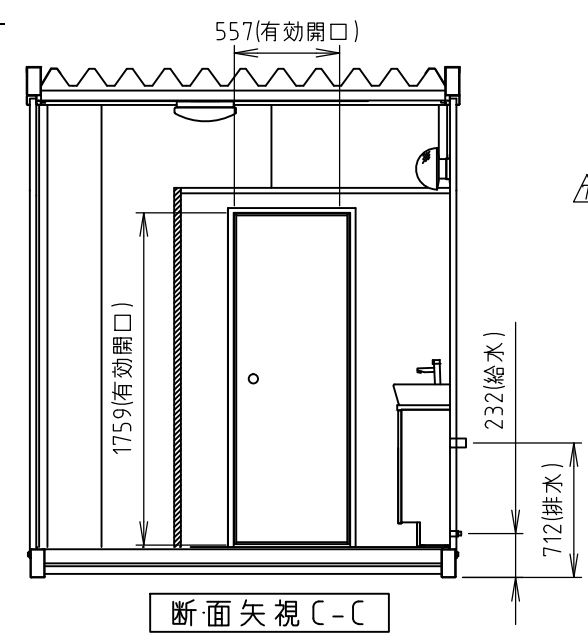


断面矢視 A-A



断面矢視 C-C

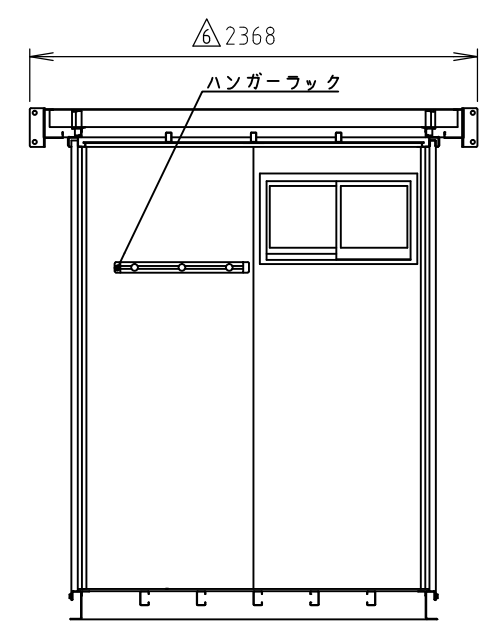
仕様諸元
<本体>

構造		軽量鉄骨ラーメン構造	
屋根	屋根材: ルーフデッキ (ガルバリウム鋼板) 0.5t		
	断熱材: ウレタンシート 18t		
	天井材: 化粧合板 2.5t		
床	床板: 下地NFボード 12t トイレ: 塩ビシート張り 脱衣所: クッションフロア+4.5		
	根太: C-75×45×15 1.6t (P=300)		
壁パネル	外板: カラー鉄板 (指定色) 張り 0.35t		
	断熱材: 硬質発泡ポリウレタン 30t		
	内板: カラー鉄板 (クリーム) 張り 0.35t		
建具	小窓: YKK-3SHV0704 (786×450) ×2		
	ドア: カラー鉄板+硬質発泡ウレタン 間仕切り開口部: ドア (トイレ入り口)		
設備	灯具: LED照明 (消費電力7.6W) アクリル、AES / 手洗照明: LED照明 (消費電力4.9W) アクリル		
	コンセント: 天井2ヶ所、露出1ヶ所 (トイレ室)		
供給電源 1φ2W (単2)		給水	手洗: R1/2
		2箇所	洋式: R1/2

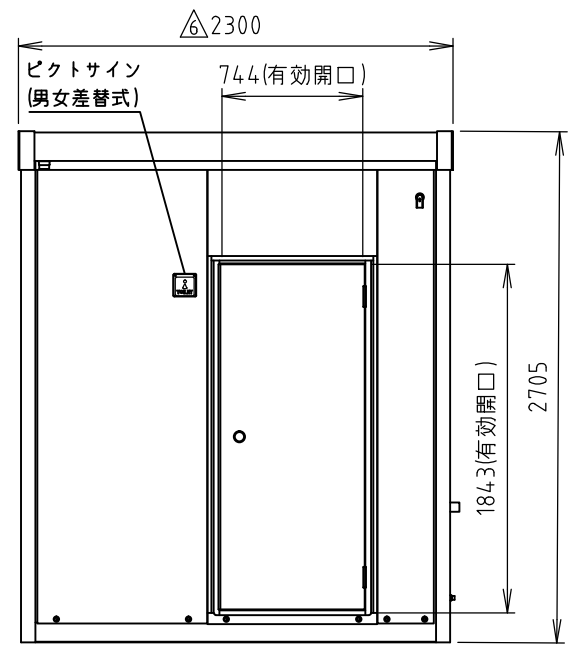
<装備品>

No	品名	数量	材質	備考
1	暖房便座付洋式便器	1	便座: PP、便器: 陶器	密結式ロータンク、壁給排水
2	棚付二連紙巻器	1	ABS	
3	カウンター付手洗器	1	手洗: 陶器 カウンター: キャビネット: 木製	ハンドル式水栓
4	鏡	1	アクリル	300×400
5	手洗照明	1	PP, PC	15W型
6	ハンガーラック	1	EASA	レール長650mm、耐荷重5kg
7	間仕切りカーテン	1	ポリエステル	防災
8	フック	1	SUS	耐荷重5kg
9	スライドロック	1	SUS	二重ロック
10	便座除菌クリーナー	1	ABS	
11	擬音装置	1	ABS	
12	CTパネル	1		
13	ピクトサイン	1		男女差替式

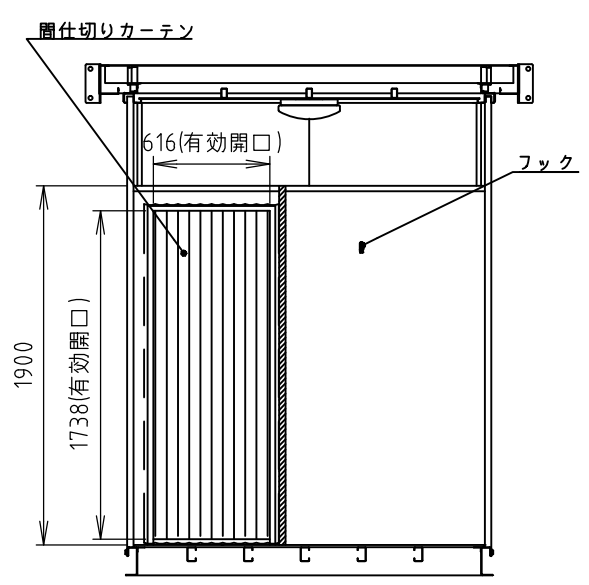
重量 約710kg



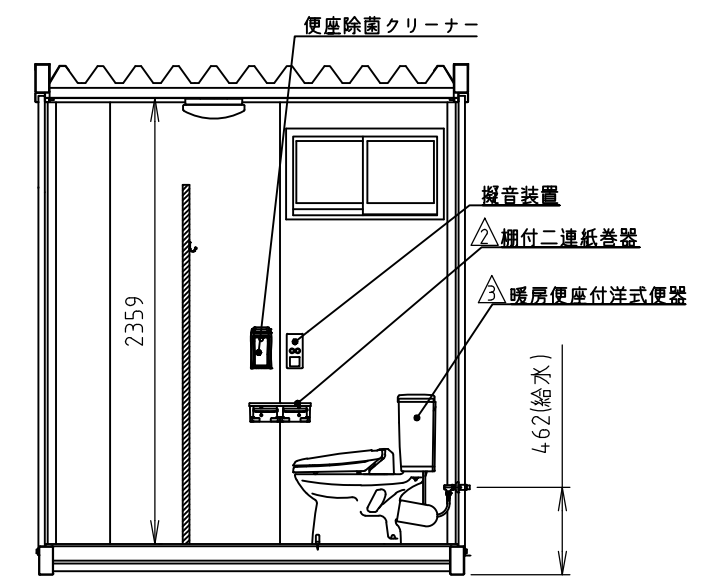
断面矢視 E-E



正面図



断面矢視 D-D



断面矢視 B-B

品目コード	
木目	1539201
アイボリー	1539200

承認印

符号	改訂事項	日付	担当	承認	日付	2016 1222	個 数	1	版 数	7	尺 度	1:40	機 種	TU-CTD
④	照明性能変更	2018.02.06	杉浦	戸塚	設計		製 図	山田	検 図	戸塚	承認		機 種	快適トイレ仕様図
⑤	鏡の材質・サイズ変更	2018.05.10	杉浦	戸塚									品 目 コ ー ド	CTD-A001,07
⑥	正面図・屋根外寸追記、図枠変更	2019.09.18	吉村	町田									機 種	CTD-K001,00
⑦	照明変更	2020.09.23	鈴木健	月岡									機 種	

Hamametsu