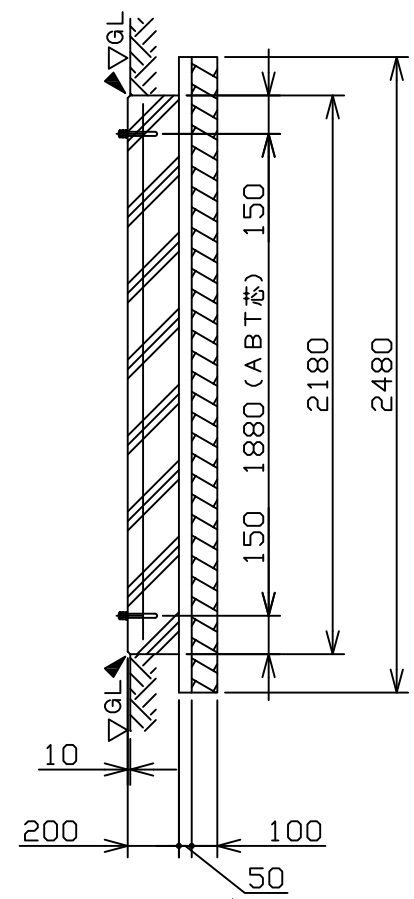
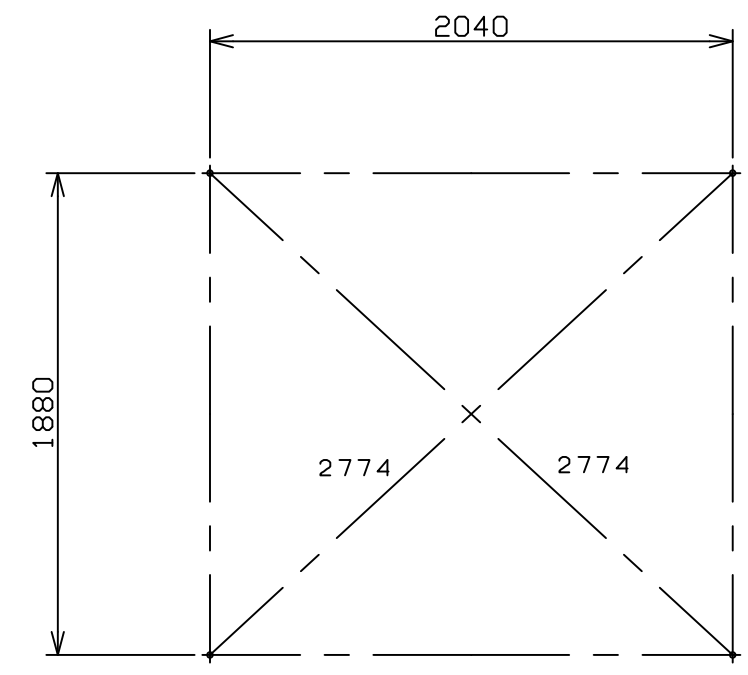


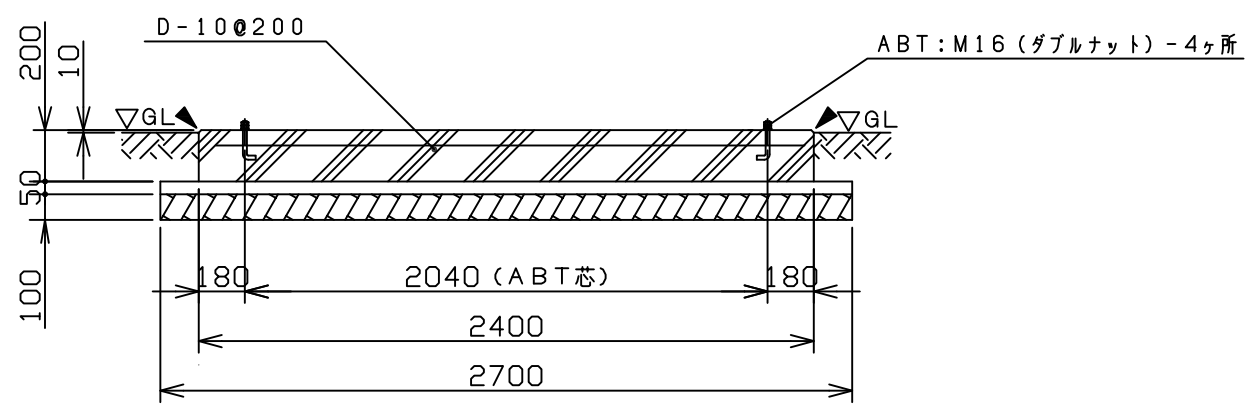
基礎平面図



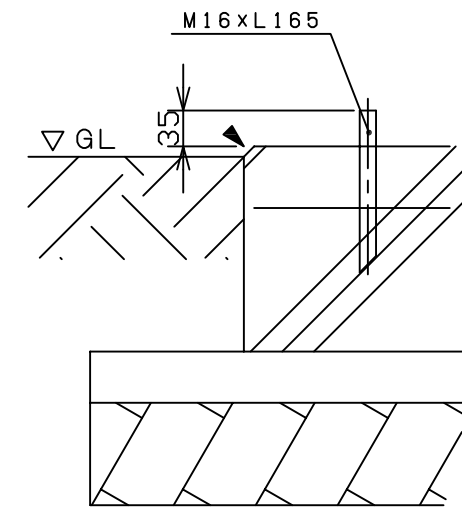
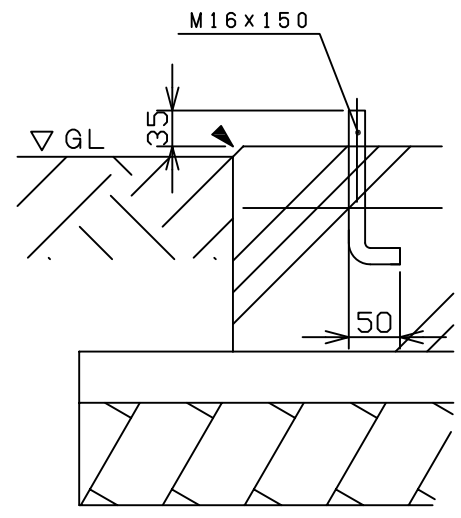
B-B断面図



アンカープラン



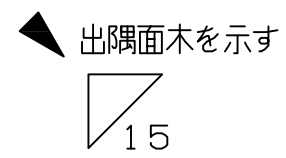
A-A断面図



後施工の場合はケミカルアンカーをご使用ください。
ただし、製品据え置き後のアンカー打ち込みはできませんのでご注意ください。

アンカー位置の確認はアンカープランを参照してください。

注：本図は本体のみ設置の場合の参考基礎図であり、スロープ等設置の際には別途変更が必要となります。
：アンカーボルトは付属されていません。現場で手配してください。



材料仕様	設計	夏目	機種	TU-CTD	日付	2016 06/30
コンクリート $F_c = 21 \text{ N/mm}^2$	製図	大場	名称	参考基礎図	個数	
鉄筋 D-10@200	検図	杉浦	図番	CTD-K001, 00	尺度	1:30
砕石 C-40	Hamanetsu					