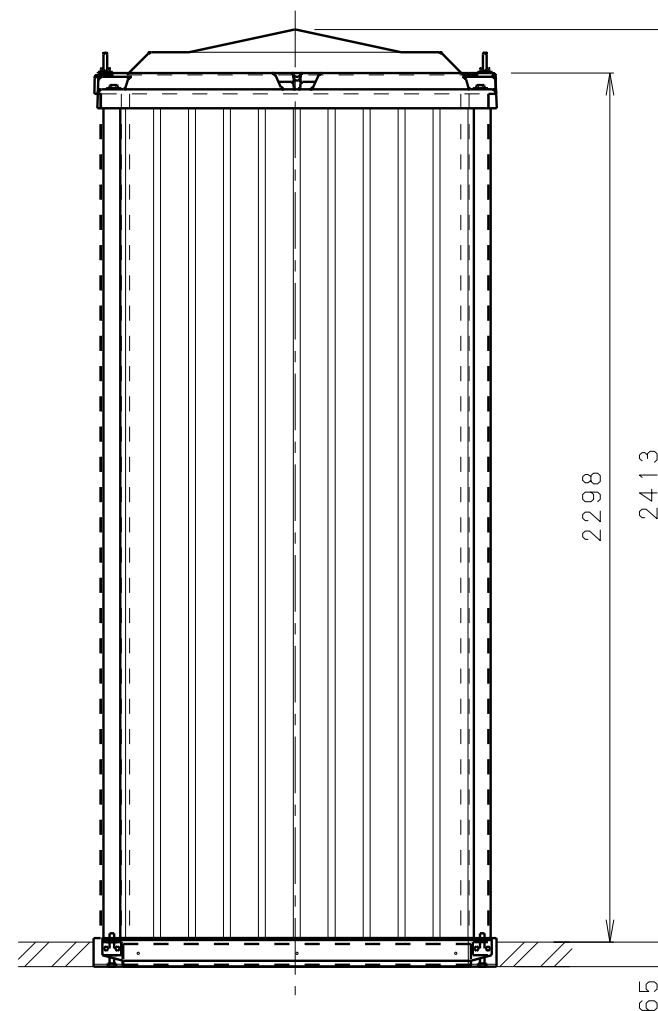
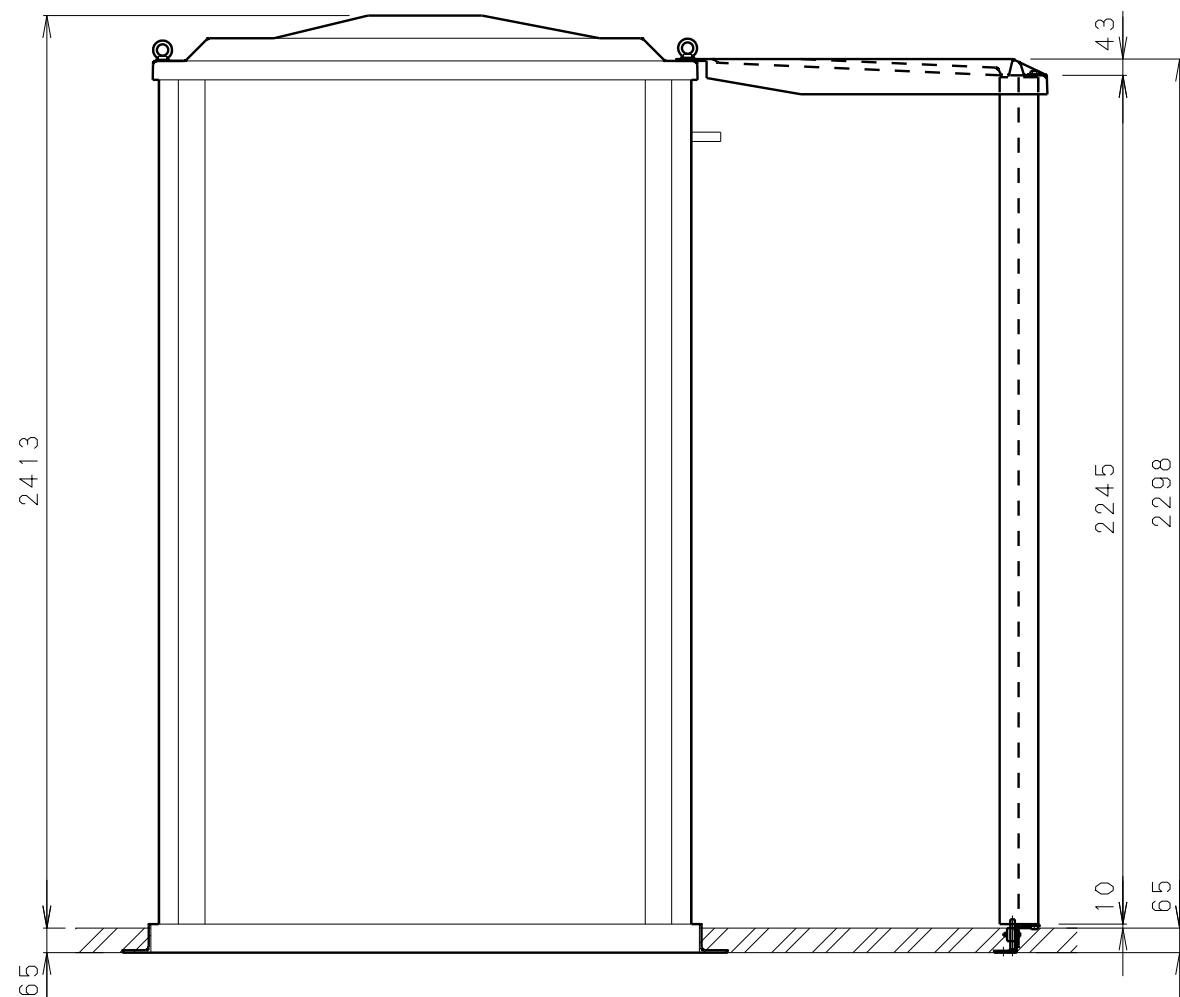
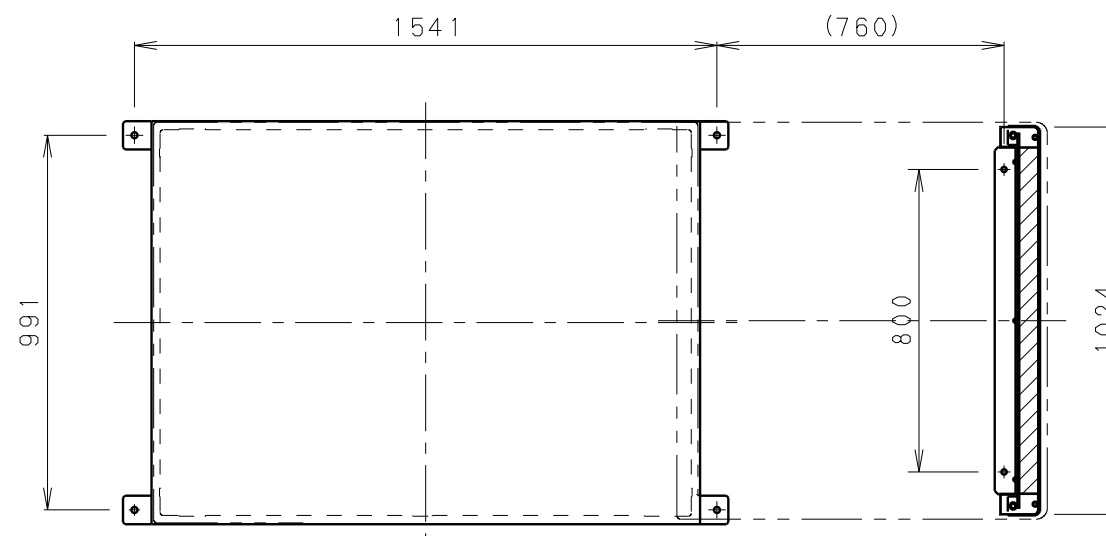
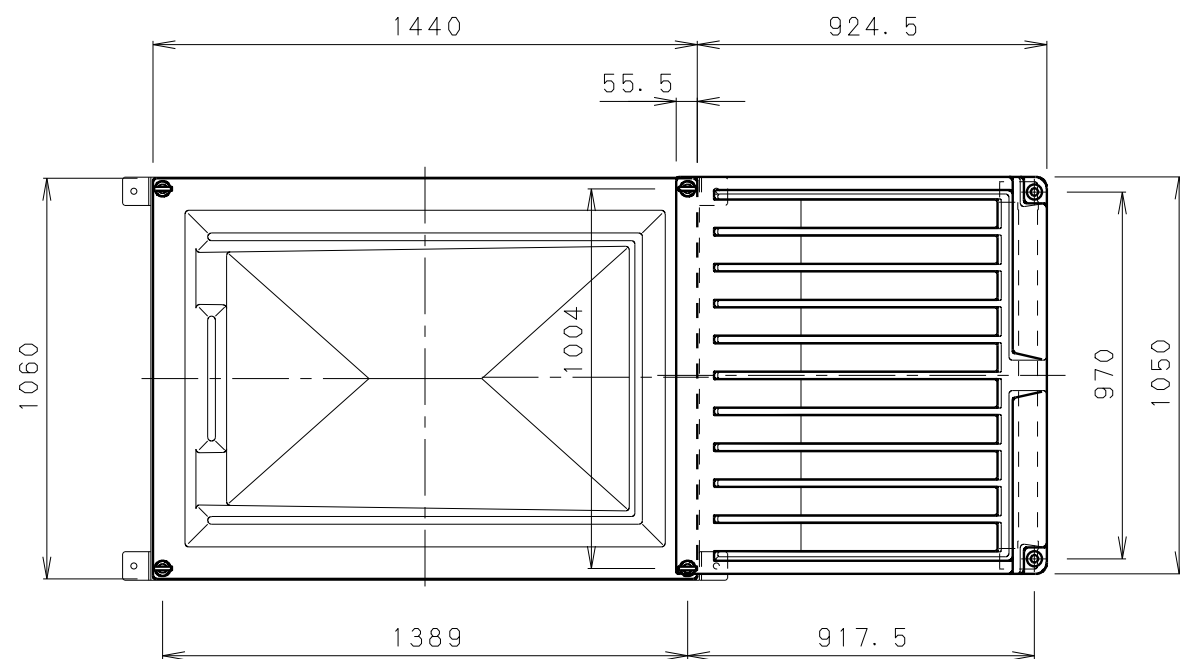


| No | 品名 | 数量 | 材質 | 備考 |
|----|-------------|----|--------------|----------------|
| 1 | パーテーション屋根 | 1 | FRP | |
| 2 | 外壁パネル(内壁共用) | 1s | 表裏鋼板+PS発泡材 | 外側表面パターン入り、白灰 |
| 3 | 化粧鋼板 | 1s | アルミ亜鉛合金メッキ鋼板 | 角波、メタリックシルバー |
| 4 | 支柱 | 1s | アルミ | 白アルマイト処理、クリア塗装 |
| 5 | 土台フレーム | 1 | 鋼板曲げ加工 | |



| | | | | | |
|----|----|----|----------------|----|--------------|
| 製図 | 和田 | 機種 | エポックパーテーション1-T | 日付 | H23 06/24 |
| 検図 | 戸塚 | 図番 | EP1-PA001-T | 尺度 | 1:20 |