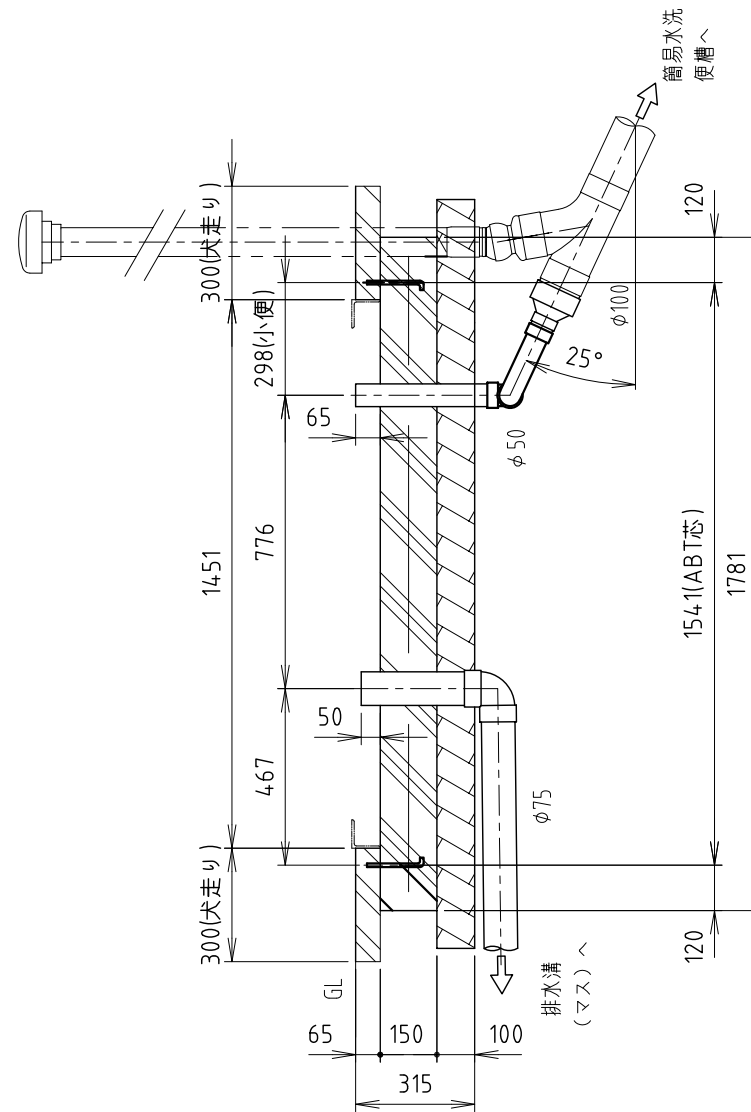
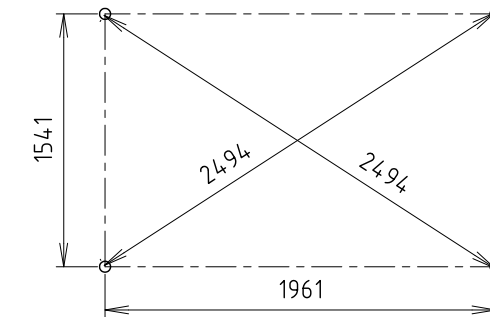


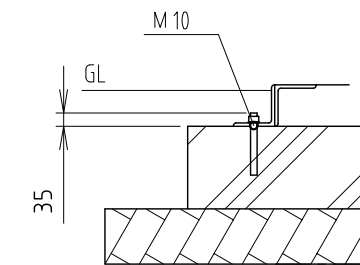
基礎平面図



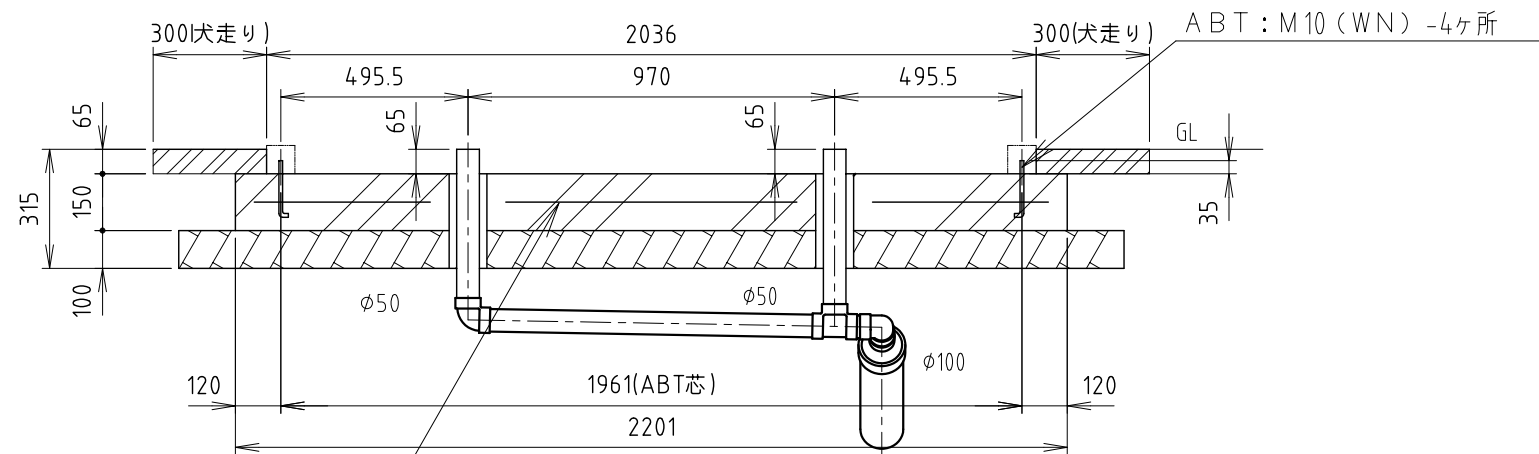
B-B断面図



アンカープラン



後施工の場合はケミカルアンカーをご使用ください。



A-A断面図

ワイヤーメッシュ φ4 x 150角

・ストール小便器 (ロンシール製・LU-170)

- ※ 小便管セットは使用できません。
- ※ 便槽の上には、車輛などの積載荷重はかけられません。
- ※ 均しコンクリートの打設をお願いします。
- ※ 土圧・水圧が異常にかかる場合は、防護壁をお願いします。
- ※ 基礎外で排水溝 (マス) を設けること。
- ※ 排水勾配は1/100以上とすること。
- ※ アンカーボルトの位置を確認して下さい。
- ※ 排水はVU管を使用して下さい。(※VP 100は使用できません。)
- ※ 土周、犬走りは後施工のこと。
- ※ アンカーボルトは付属されていません。現場で手配してください。

材料仕様		符号	改訂事項	日付	担当	承認	日付	2019 0319	尺度 1:20	品目コード				機種	名称
コンクリート強度	Fc = 21 N/mm <sup>2</sup>	①					設計	金子	製図	杉浦	検図	鈴木	承認	戸塚	TU-EPFSS
砕石地業	砕石 RC-40	②													参考基礎図
鉄筋	溶接金網 φ4-150角	③													
その他		④													

**Hamanetsu**

EPF2SS\_K001S,00