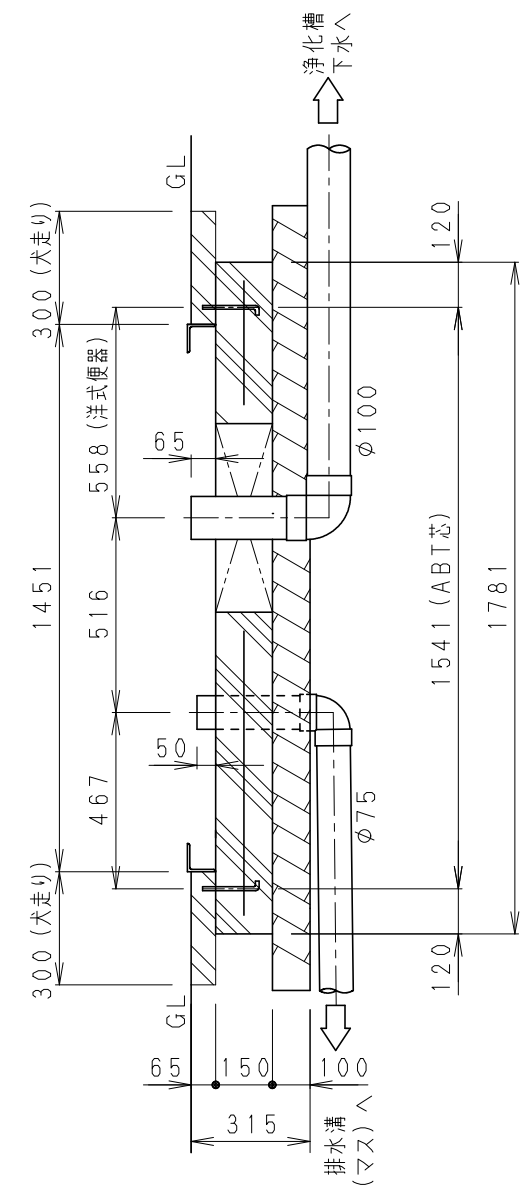
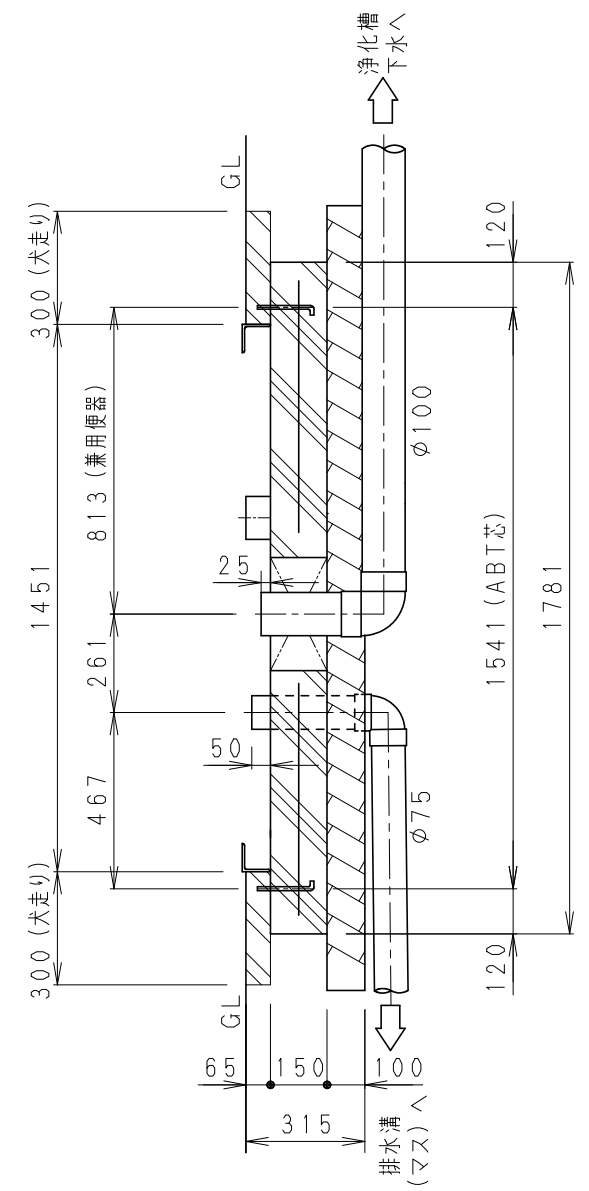


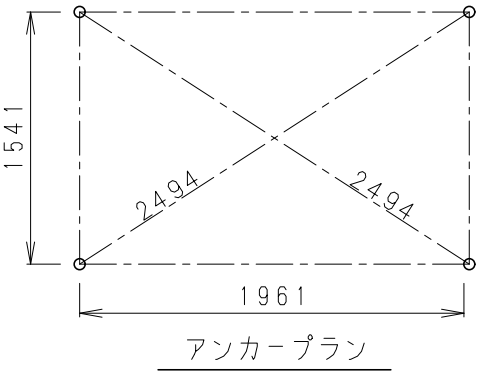
基礎平面図



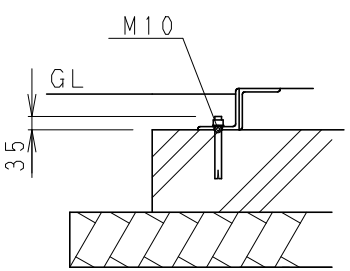
B-B' 断面図



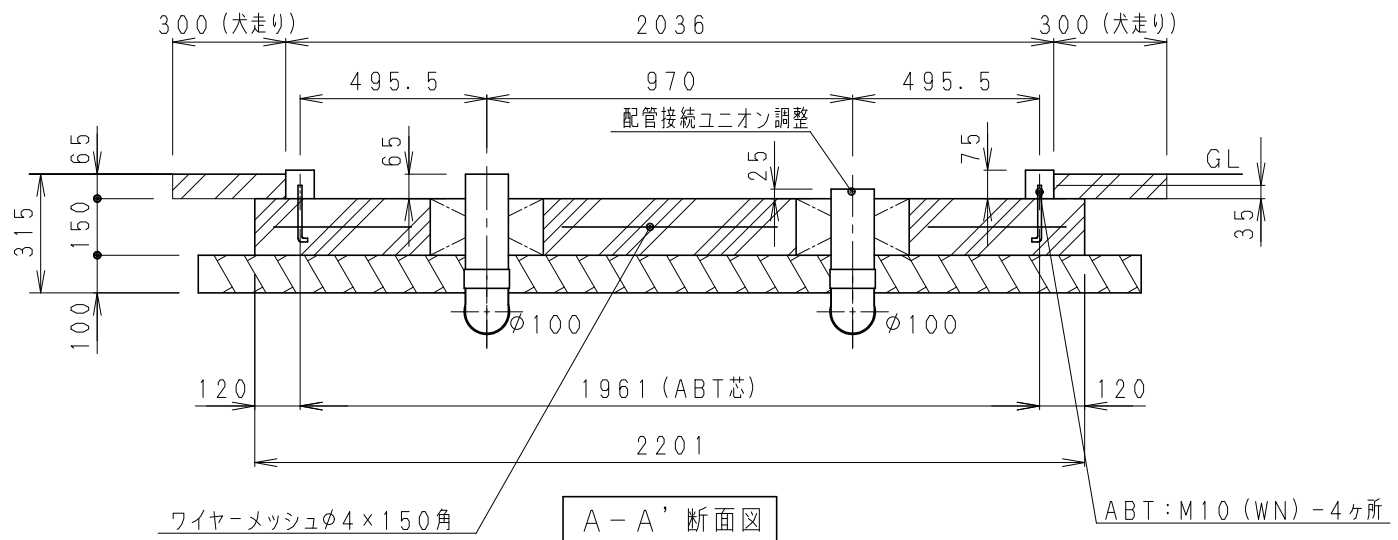
C-C' 断面図



アンカープラン



後施工の場合はケミカルアンカーをご使用ください。



A-A' 断面図

※ 基礎外で排水溝 (マス) を設ける事。  
排水勾配は1/100以上とすること。

- ※ 箱抜きを入れて下さい。据付時に配管接続が困難になります。
- ※ 排水はVU管を使用して下さい。(※VP100は使用できません。)
- ※ 土間、犬走りは後施工のこと。
- ※ アンカーボルトは付属されていません。現場で手配してください。

材料仕様	設計 嶋野	機種 TU-EPWJ-K	日付 2016
コンクリート $F_c=21N/mm^2$	製図 金子	名称 参考基礎図	09/09
鉄筋 溶接金網 $\phi 4-150$ 角	検図 波多野	図番 EP2WJ_K001.00	個数
砕石 RC-40			尺度 1:20

**Hamanetsu**