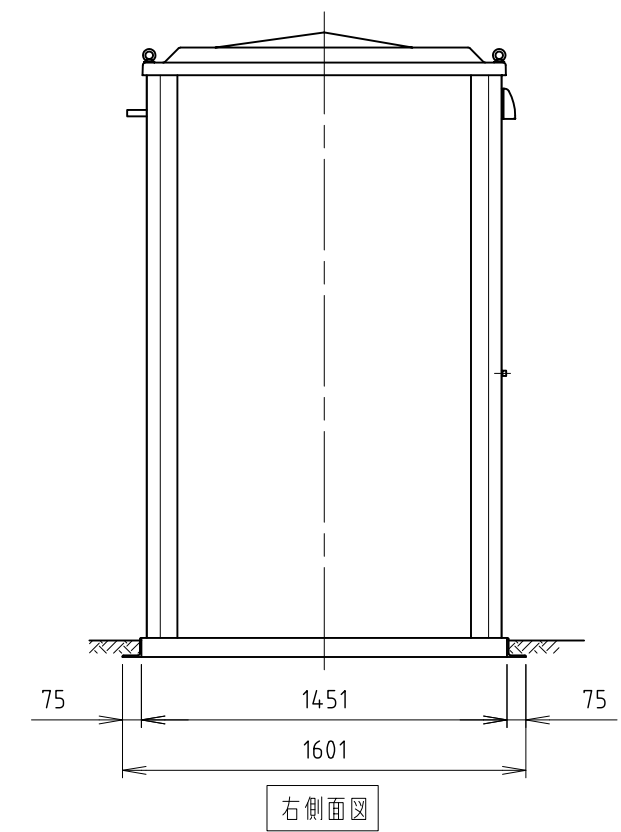
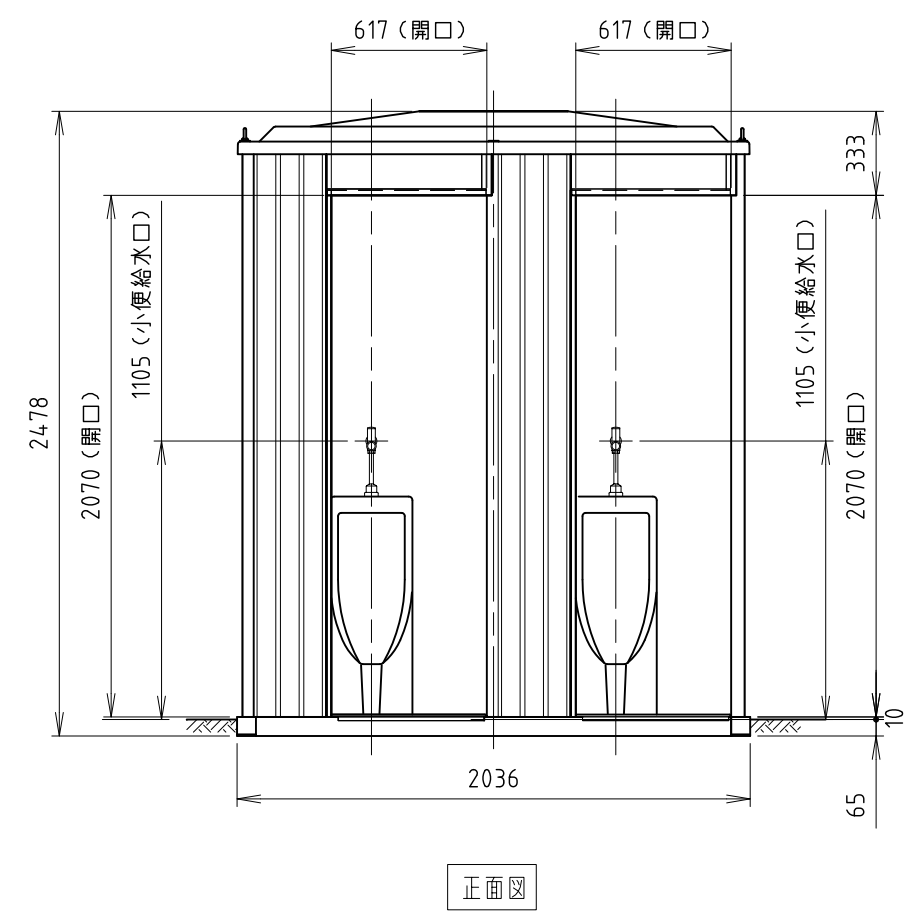
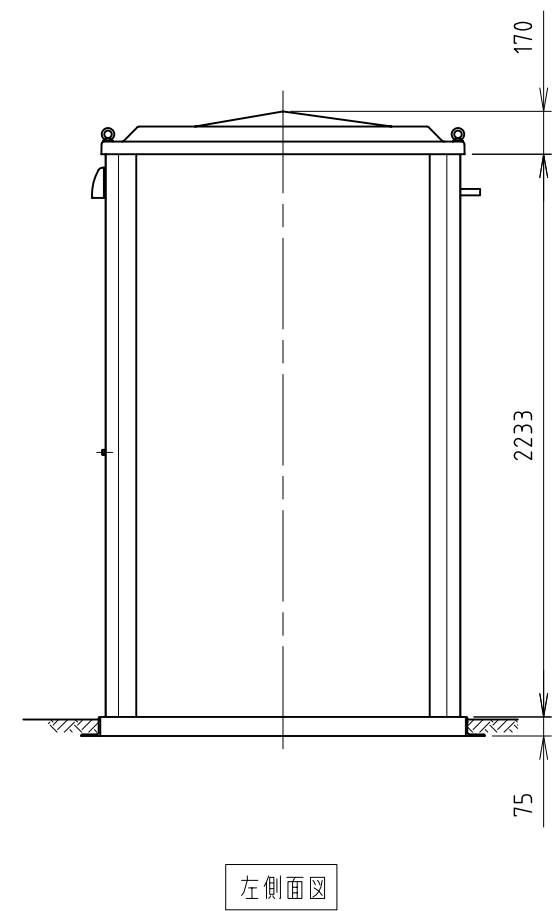
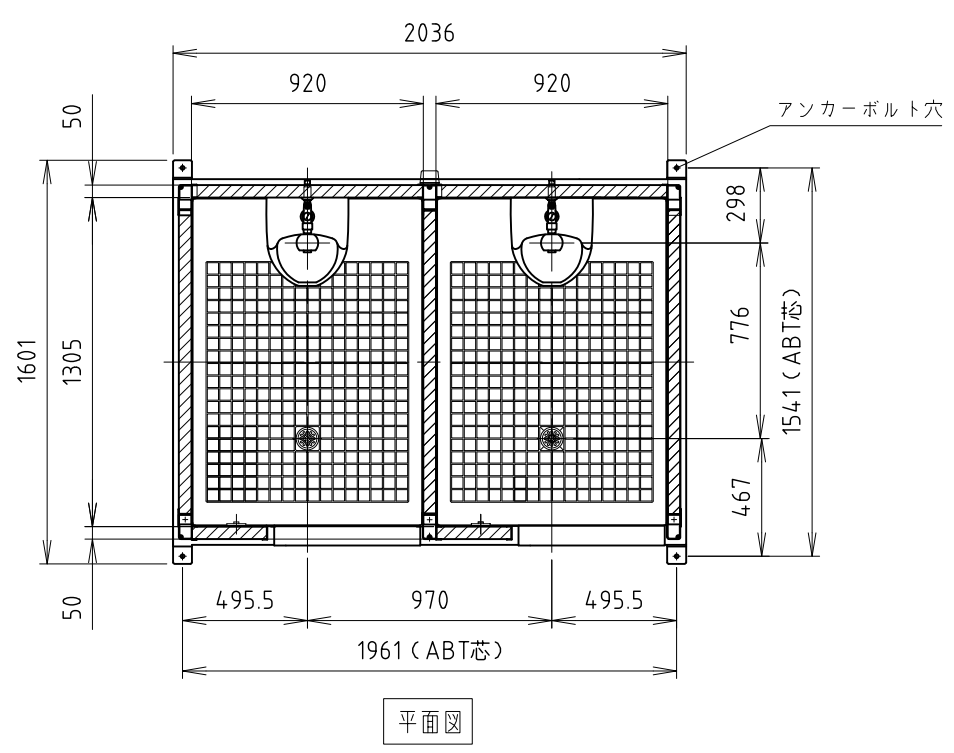
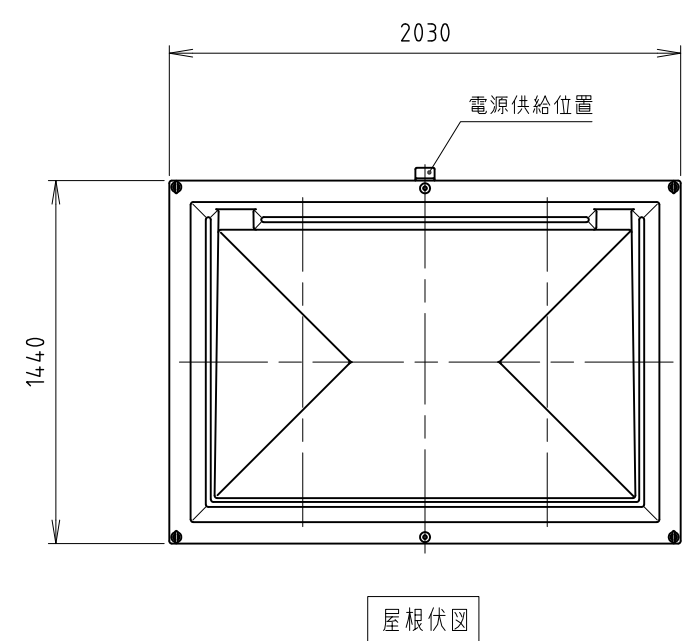


供給電源	1φ2W (単2)	No	品名	数量	材質	備考
給水	小便：PJ1/2	1	屋根	1	FRP	
2ヶ所	小便：PJ1/2	2	天井パネル	1	表裏鋼板+PS発泡材	
		3	天井フレーム	1	SPHC	塗装
		4	外壁パネル (内壁共用)	1s	表裏鋼板+PS発泡材	外側表面パターン入り、白灰
		5	化粧鋼板	1s	アルミ亜鉛合金メッキ鋼板	角波、ギングロ
		6	支柱	1s	アルミ	白アルマイト処理、クリアー塗装
		7	架台フレーム	1	SS	溶融亜鉛メッキ+塗装
		8	各室仕切パネル	1	表裏鋼板+PS発泡材	
		9	ドア底	2	SS	
		10	フローア	2	FRP	磁器タイル埋込
		11	吊りボルト	4	SUS304	M12アイボルト
		12	ストール型小便器	2	陶器	LU-170 (ロンシール)
		13	小便洗浄弁	2	青銅クロムメッキ	
		14	照明器具	2	PC	LED,4.9W
		15	防水スイッチ	2	PP	
				小便、小便	簡易水洗	重量 約350kg

※凍結の恐れのある地域では、現地で凍結防止策を施してください。  
 ※原則、便器は別梱包になります。



承認印

符号	改訂事項	日付	担当	承認	日付	2019 0301	尺度 1:30	品目コード 1577095	機種 TU-EPFSS-K
①					設計		製 図 杉浦	検 図 鈴木	承認 戸塚
②									名称 エポックトイレ仕様図
③									図番 EPFSS-K-A101-00,00
④									基礎 EP2FSS_K001S,00

**Hamanetsu**