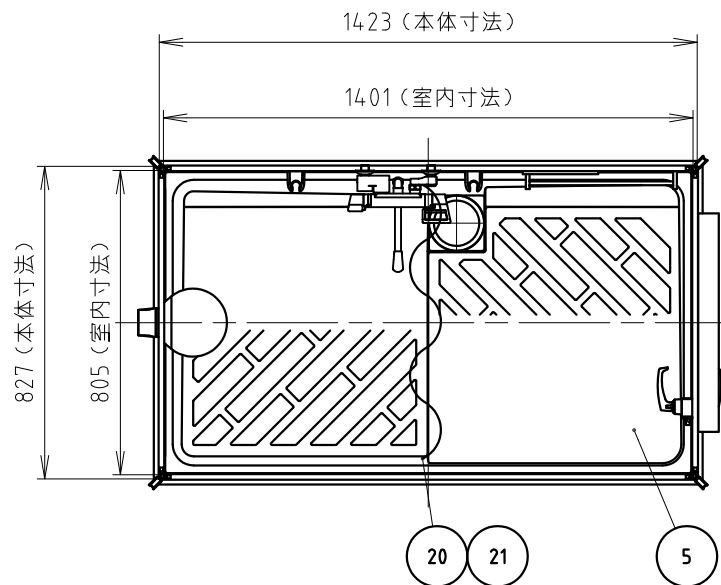
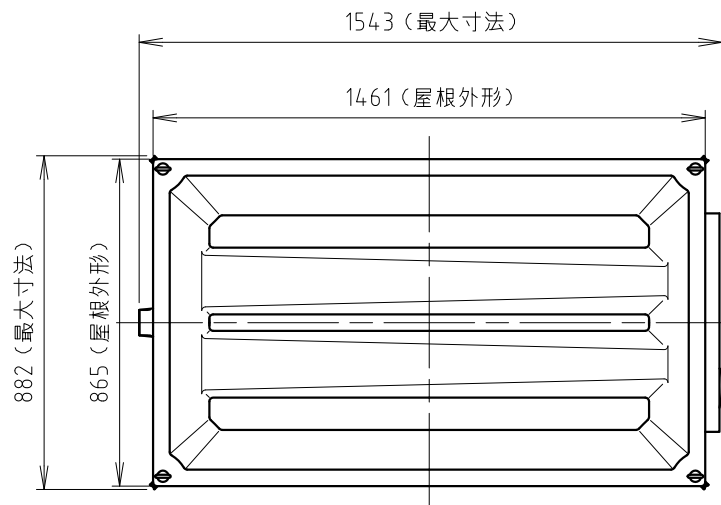


平面 (室内)



平面

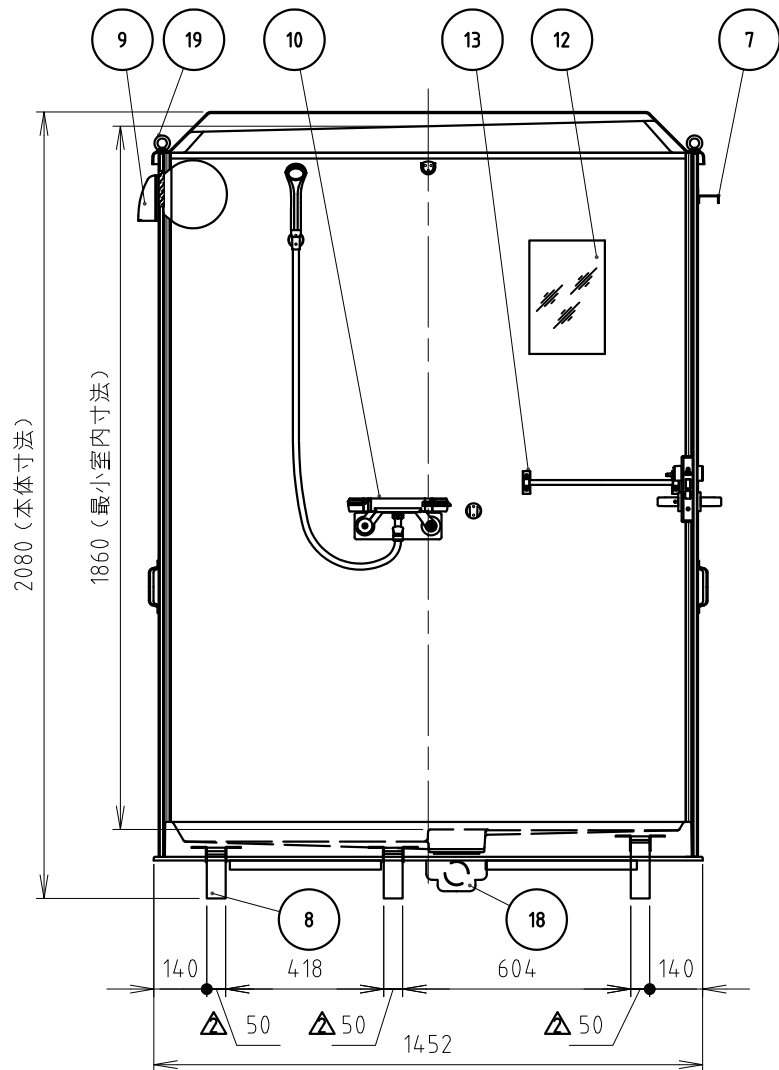


供給電源	1φ2W (単2)	No	品名	数量	材質	備考
給水	給湯側:PJ1/2	1	パネル大	2	FRP+PS発泡材	サンドイッチパネル
2ヶ所	給水側:PJ1/2	2	パネル小	2	FRP+PS発泡材	サンドイッチパネル
排水	VU50	3	ドア	1	FRP+PS発泡材	サンドイッチパネル
		4	支柱	4	アルミ (アルマイト)	押さえ板込
		5	防水パン	1	FRP	
		6	屋根	1	PP	採光仕様
		7	底	1	アルミ (アルマイト)	
		8	脚	6	PP・PE再生材+SPCC	固定用金具込 (溶融亜鉛めっき)
		9	防雨入線カバー	1	AAS 他	
		10	混合水栓	1	-	シャワー付き、サーモスタット式
		11	照明	1	PP+アクリル	LED (4.9W) 電球色
		12	鏡	1	アクリル	200×300
		13	タオル掛け	1	SUS304	
		14	レバーハンドル	1	アルミ+SUS304	表示錠付き (アルマイト)
		15	運搬用取手	4	SUS304	
		16	丁番	2	SUS304	
		17	通気口	2	AES	
		18	排水トランプ	1	ABS	
		19	アイボルト	4	SS400 (クロメート)	M10×30
		20	シャワーカーテン	1	PVC	900×1710
		21	カーテンパイプ	1	SUS304	φ19×795
		22	アンカーボルト	4	SS400 (クロメート)	M8×190、*オプション
		23	アンカー金具	4	SS400 (クロメート)	*オプション

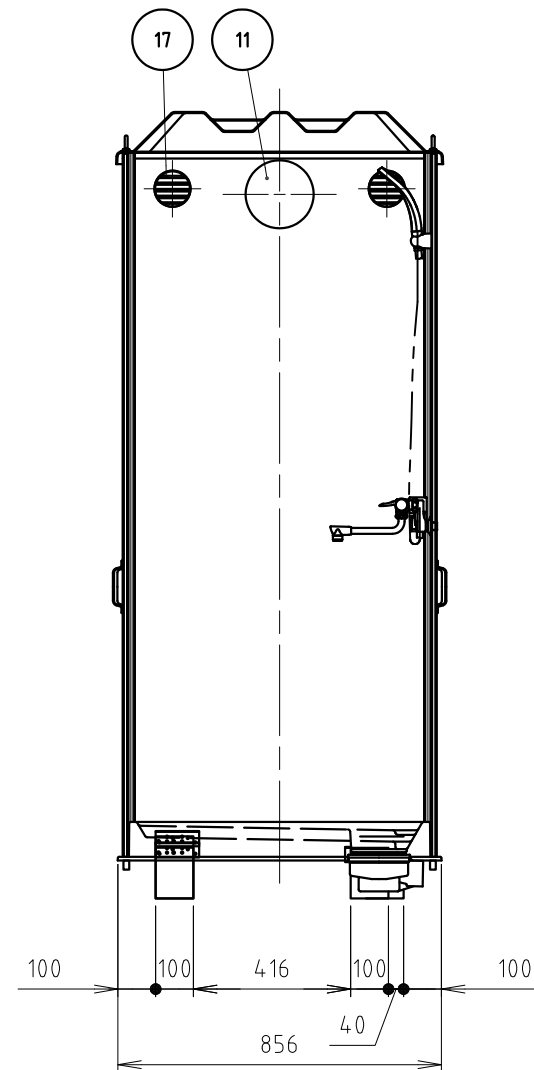
※注記
 ・当製品は完全防水仕様ではありません。
 ・給湯器・取付金具は付いておりません。
 ・凍結の恐れのある地域では、
 現地で凍結防止策を施してください。



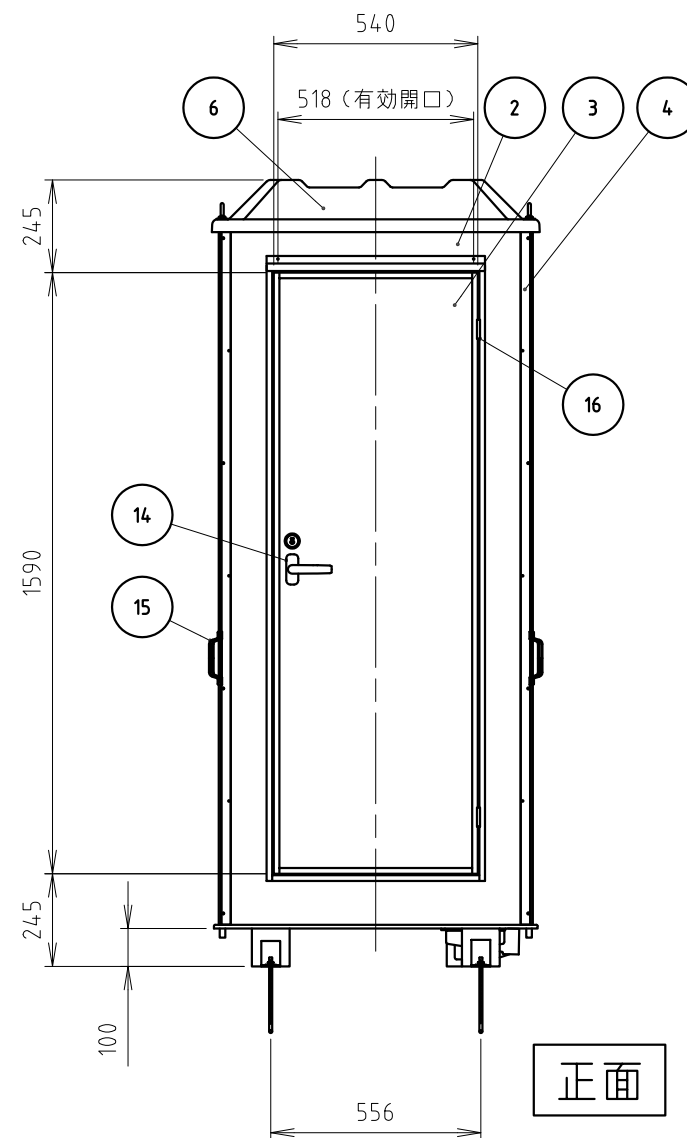
重量 約75kg



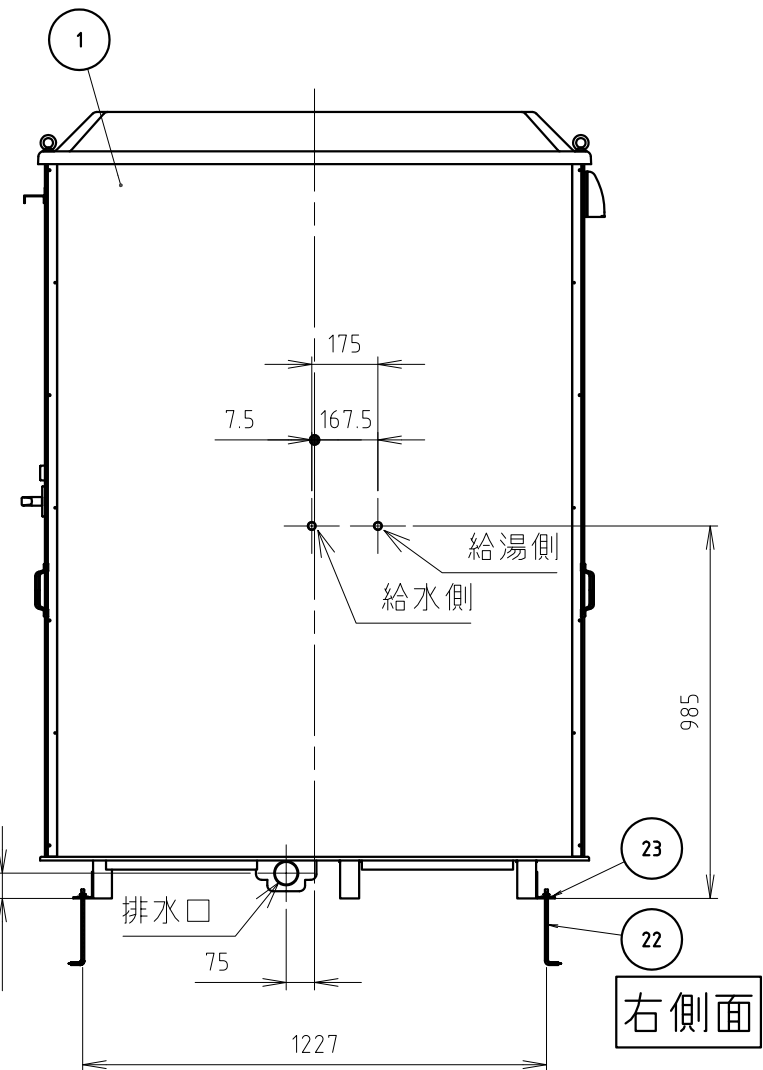
左側面 (室内)



正面 (室内)



正面



右側面

符号	改訂事項	日付	担当	承認	日付	2017	個数	-	尺度	1:20	品目コード	機種
△1	鏡 材質・サイズ変更	20180702	月岡	町田	製	0531	検	町田	承認	城	1287300	FS-LU20S
△2	脚部サイズ変更 (40→50)	20180809	月岡	町田	製	0531	検	町田	承認	城	1287300	風呂・シャワーユニット仕様図
△3												
△4												

Hamametsu

FS-LU20S 001,02